



# Perancangan Alat Bantu Pemukul Bola Tennis Guna Meningkatkan Kemampuan Latihan Atlet Tennis Dengan Pendekatan Data Antropometri Taruna di Akademi Angkatan Udara

*(Design of Tennis Ball Hitting Aids In order to Improve the Training Abilities of Tennis Athletes Using an Anthropometric Data Approach)*

**Bonifasius V.S<sup>1</sup>**

<sup>1</sup> Teknik Manajemen Industri Pertahanan, Akademi Angkatan Udara

E-mail: bonifasiusven@gmail.com,

**Abstract**—*The Air Force Academy is the highest education in the Indonesian Air Force in Yogyakarta. One of the activities at the academy is Piktar. By Piktar, one of the activities is tennis. In tennis it is required to have basic techniques such as forehand, spin, service and smash. The spin practice which exists is less effective because it still used manual method. This study aims to make spin training tools to be more effective and efficient. Tested with two questionnaires. Questionnaires were given to 30 respondents. Respondents are cadets' level I, II and III. The first questionnaire was used as a basis for forming more effective and efficient smash training tools. It formed with the anthropometry of the cadets. After that, follow-up questionnaire was distributed for evaluation. The results of the first questionnaire show that most respondents agree that manual spin training is less effective and efficient. Departing from that, a tool was formed that could be used for the cadets' spin practice. These tools were formed based on the anthropometric data of the cadets. After being formed and used, further questionnaires were distributed, with the result that most respondents agreed with the existence of these tools, the practice became more effective.*

**Keywords**— Spin, Tennis, Anthropometric, Questionnaire

**Abstrak**—*Akademi Angkatan Udara (AAU) merupakan pendidikan tertinggi di TNI Angkatan Udara yang berada di Yogyakarta. Salah satu kegiatan yang dilakukan di akademi adalah Piktar. Pembinaan Piktar salah satu cabang olahraganya yakni tenis. Dalam olahraga tenis diperlukan adanya teknik dasar seperti forehand, spin, service dan smash. Latihan spin yang dilakukan saat ini kurang efektif karena masih menggunakan cara manual. Penelitian ini bertujuan untuk membuat alat bantu latihan smash supaya lebih efektif dan efisien. Permasalahan ini diuji dengan dua kuisisioner. Kuisisioner diberikan kepada 30 responden. Responden merupakan Taruna tingkat III, II dan I. Kuisisioner pertama sebagai landasan untuk membentuk alat bantu latihan pukulan spin yang lebih efektif dan efisien. Alat bantu dibentuk dengan antropometri para Taruna. Setelah itu disebar kuisisioner lanjutan untuk evaluasi. Hasil dari kuisisioner pertama menunjukkan mayoritas responden setuju latihan pukulan spin dengan cara manual kurang efektif dan efisien. Berangkat dari hal itu dibentuklah alat bantu yang dapat digunakan latihan pukulan spin para Taruna. Alat bantu ini dibentuk berdasarkan data antropometri para Taruna. Setelah terbentuk dan digunakan kemudian disebar kuisisioner lanjutan yang mana hasilnya mayoritas responden setuju dengan adanya alat bantu tersebut latihan menjadi lebih efektif.*

**Kata Kunci**— Spin, Tennis, Antropometri, Kuisisioner

## I. PENDAHULUAN

Akademi Angkatan Udara saat ini memiliki fasilitas lapangan tenis yang sudah memadai namun untuk seorang pemula belum ada alat bantu yang dapat membantu para Taruna yang berminat dalam bermain tenis dapat berlatih dasar dalam cara pemukulan bola tenis. Disamping itu dengan kegiatan Taruna yang padat serta waktu yang terbatas sehingga pelaksanaan latihan yang dilaksanakan kurang efektif bagi pemula yang ingin belajar permainan bola tenis. Untuk mengatasi masalah tersebut perlu adanya perancangan alat berupa alat bantu pemukul bola tenis dengan desain yang praktis dan ergonomis dengan pendekatan *antropometri* guna memberikan fasilitas alat dalam berlatih bola tenis. Perancangan ini bertujuan untuk memberikan latihan yang efektif bagi para pemula yang ingin bermain bola tenis sehingga hasil latihan dapat maksimal.

## II. LANDASAN TEORI

Antropometri berasal dari kata “*anthro*” yang berarti manusia dan “*metri*” yang berarti ukuran. Secara umum antropometri dinyatakan sebagai studi yang berkaitan dengan pengukuran dimensi tubuh manusia. Pada dasarnya manusia terlahir dengan bentuk dan ukuran yang berbeda antara satu dengan yang lainnya. Oleh karena itu ilmu antropometri digunakan sebagai pertimbangan ergonomis yang berkaitan dengan interaksi manusia.

Ada beberapa aplikasi ilmu antropometri yang dapat diterapkan dalam kehidupan sehari-hari antara lain perancangan area kerja (*work station*), perancangan peralatan mesin, perancangan produk, dan juga perancangan lingkungan kerja. Antropometri adalah satu kumpulan data dan numerik yang berhubungan dengan karakteristik fisik tubuh manusia, ukuran, bentuk, dan kekuatan serta penerapan dari data tersebut digunakan untuk penanganan masalah desain.

Penggunaan data antropometri dalam penentuan ukuran produk harus mempertimbangkan prinsip-prinsip di bawah ini agar produk yang dirancang bisa sesuai dengan ukuran tubuh pengguna. Prinsip perancangan produk bagi individu dengan ukuran ekstrim Rancangan produk dibuat agar bisa memenuhi 2 sasaran produk yaitu :

- a. Sesuai dengan ukuran tubuh manusia yang mengikuti klasifikasi ekstrim.
- b. Tetap bisa digunakan untuk memenuhi ukuran tubuh yang lain mayoritas dari populasi yang ada.

Data antropometri diperlukan agar rancangan suatu produk dapat disesuaikan dengan orang yang akan mengoperasikannya. Ukuran yang diperlukan pada hakikatnya tidak sulit diperoleh dari pengukuran secara individual. Pengukuran data antropometri dibedakan menjadi dua jenis yaitu:

- a. **Dimensi tubuh struktural (antropometri statis).** Dimensi tubuh diukur dalam berbagai posisi standard dan tidak bergerak (tetap tegak sempurna). Istilah lain dari pengukuran tubuh dengan cara ini dikenal dengan “*static anthropometry*”. Ukuran dalam hal ini diambil dengan persentil.
- b. Tujuan dari antropometri statis adalah untuk memahami variasi dimensi tubuh manusia dalam populasi dan menyediakan data dasar yang digunakan dalam berbagai bidang, seperti desain produk, ergonomi, perancangan tempat kerja,

### III. METODOLOGI PENELITIAN

#### A. Metodologi Penelitian.

Metodologi penelitian yang digunakan dalam penelitian ini adalah sebagai berikut:

##### a. **Observasi**

Merupakan salah satu metode pengumpulan data yang melibatkan pengamatan langsung terhadap fenomena yang diteliti. Metode observasi digunakan untuk memperoleh informasi tentang perilaku, interaksi, atau keadaan yang diamati dalam lingkungan alami, tanpa melakukan intervensi atau manipulasi terhadap situasi tersebut. Dalam observasi, peneliti mengamati dan mencatat secara sistematis apa yang terjadi, mencatat peristiwa, perilaku, atau fenomena yang relevan dengan tujuan penelitian. Observasi dapat dilakukan secara langsung dengan peneliti berada di tempat kejadian (observasi langsung), atau dapat dilakukan melalui penggunaan teknologi seperti kamera pengintai atau rekaman video (observasi tidak langsung). Terdapat dua jenis utama observasi dalam metodologi penelitian:

- 1) **Observasi Partisipan:** Dalam observasi partisipan, peneliti terlibat secara aktif dalam situasi yang diamati. Peneliti menjadi bagian dari kelompok atau lingkungan yang diamati, berinteraksi dengan peserta, dan mengumpulkan data dari dalam perspektif tersebut. Observasi partisipan memungkinkan peneliti memahami lebih dalam tentang pengalaman, nilai, dan norma yang ada dalam konteks yang diamati.
- 2) **Observasi Non-partisipan:** Dalam observasi non-partisipan, peneliti tidak terlibat secara aktif dalam situasi yang diamati. Peneliti tetap sebagai pengamat netral yang hanya mengamati dan mencatat apa yang terjadi tanpa ikut campur dalam interaksi atau kegiatan yang sedang berlangsung. Observasi non-partisipan memungkinkan peneliti memperoleh perspektif objektif tentang fenomena yang diamati.

Observasi dapat digunakan sebagai metode penelitian tunggal atau digabungkan dengan metode lain, seperti wawancara atau kuesioner, untuk memperoleh pemahaman yang lebih komprehensif tentang fenomena yang diteliti. Metode observasi sering digunakan dalam penelitian sosial, antropologi, psikologi, dan bidang-bidang lain yang membutuhkan pengumpulan data yang akurat tentang perilaku manusia atau fenomena dalam lingkungan alami.

##### b. **Studi Lapangan**

Dilakukan dengan cara melakukan pengamatan atau meninjau objek secara langsung di lapangan untuk mendapatkan fakta yang dapat dijadikan data informasi guna diolah dan dijadikan referensi dalam sebuah penelitian maupun rancangan desain baru serta dengan adanya pengamatan secara langsung dilapangan dapat sangat membantu perancang dalam menentukan desain yang akan dibuat dan mampu melihat apa saja kekurangan pada saat melaksanakan latihan tenis di Akademi Angkatan Udara pada setiap kali latihan.

##### c. **Studi Pustaka**

Proses studi pustaka didapatkan melalui beberapa sumber referensi seperti melalui media offline antara lain buku-buku yang memiliki tema atau membahas tentang ergonomi maupun antropometri. Selain itu sumber referensi juga dapat diperoleh dari media internet

atau secara online yang dapat diakses maupun diunduh sehingga menjadi bahan pertimbangan dalam pembuatan karya tugas akhir.

d. **Interview**

Merupakan suatu proses tanya jawab lisan antara dua orang atau lebih dengan cara tatap muka untuk mengungkapkan tanggapan, pengalaman, pendapat dan menangkap reaksi orang yang di wawancarai baik secara langsung dalam bentuk tingkah laku maupun tidak langsung dalam bentuk tingkat kenyamanan dan ekspresi.

#### IV. HASIL DAN PEMBAHASAN

##### A. Pengumpulan Data.

Adapun hasil yang diperoleh dari pengambilan data kuesioner yang disebarakan kepada responden adalah sebagai berikut:

**Tabel 1.** Hasil Kuisisioner

NO	Responden	No Pertanyaan									
		P1	P2	P3	P4	P5	P6	P7	P8	P9	P10
1	SMDT Widi	5	4	4	5	4	5	5	5	5	4
2	SMDT Nauwaf	4	4	5	5	4	4	5	5	5	5
3	SMDT Revaldo	5	4	4	3	4	4	4	4	4	4
4	SMDT Raden N.	5	5	4	4	4	4	4	5	4	5
5	SMDT Beltazar	4	3	5	5	4	5	5	4	5	5
6	SMDT Yusuf	3	5	4	4	5	4	5	4	5	4
7	SMDT Bayu	4	3	5	2	3	5	2	4	4	4
8	SMDT Dzaky	3	3	3	4	3	3	2	4	2	4
9	SMDT Fadhil	4	2	4	4	2	4	3	3	3	3
10	SMDT Roisul	3	5	4	4	4	5	4	4	4	4
11	SMDT Aufa	5	4	5	4	4	5	4	5	4	4
12	SMDT Appu	4	5	4	4	5	4	5	5	4	4
13	SMDT Muamar	5	4	3	5	4	4	5	5	5	5
14	SMDT Ivan	4	5	5	5	5	5	4	5	5	5
15	SMDT Pramudya	4	5	5	5	5	5	5	4	5	5
16	SMDT Geraldo	4	4	5	4	5	5	4	5	4	4
17	ST Kompyang	5	5	5	5	5	5	5	4	5	5
18	ST Akmal	4	5	5	4	5	5	4	4	5	4
19	ST Keyda	4	5	5	4	5	5	5	5	5	5
20	ST Bima	4	5	4	3	5	5	4	5	4	5
21	ST Mahardika	4	3	4	5	4	4	5	5	4	5
22	ST Pandu	5	5	5	4	5	5	4	5	4	5
23	ST Nadif	4	5	5	4	5	5	4	4	5	4
24	ST Falaq	5	4	4	4	4	4	4	5	4	4
25	ST Lugas	4	4	4	3	4	4	4	4	5	5
26	KT Pyar	3	4	2	5	4	3	5	3	5	3
27	KT Raditya	5	4	5	5	4	5	5	4	4	4
28	KT Syahrial	4	3	3	4	4	3	3	4	3	4
29	KT Agung	3	3	4	5	3	4	5	2	5	3
30	KT Gibran	4	4	5	5	4	5	5	5	4	4

#### ANTROPOMETRI

Data kuantitatif dalam penelitian ini menggunakan data antropometri para Taruna. Data antropometri Taruna yang dikumpulkan sebanyak 30 orang yang dapat dilihat pada tabel 2

**Tabel 2.** Data Pengukuran Antropometri

No.	Responden	Tinggi Pinggul	Tinggi Siku Berdiri
1	SMDT Widi	96	141
2	SMDT Nauwaf	95	141
3	SMDT Revaldo	89	136
4	SMDT Raden N.	93	141
5	SMDT Beltazar	97	139
6	SMDT Yusuf	98	142
7	SMDT Bayu	92	140
8	SMDT Dzaky	92	140
9	SMDT Fadhil	94	141
10	SMDT Roisul	93	141
11	SMDT Aufa	88	136
12	SMDT Appu	90	137
13	SMDT Muamar	93	139
14	SMDT Ivan	94	141
15	SMDT Pramudya	96	138
16	SMDT Geraldo	92	137
17	ST Kompyang	98	142
18	ST Akmal	98	143
19	ST Keyda	96	143
20	ST Bima	90	140
21	ST Mahardika	88	137
22	ST Pandu	95	141
23	ST Nadif	95	142
24	ST Falaq	93	139
25	ST Lugas	97	142
26	KT Pyar	97	139
27	KT Raditya	90	140
28	KT Syahrial	93	138
29	KT Agung	95	145
30	KT Gibran	97	144

*B. Uji Keseragaman Data Tinggi Siku Berdiri*

**Tabel 2.** Data Pengukuran Tinggi Siku Berdiri

No	xi	x <sup>2</sup>	x	Xi-X	(Xi-X) <sup>2</sup>	σ	BKB	BKA
1	2	3	4	5	6	7	8	9
1	141	19881	140.13	0.87	0.7511	2.224	135.685	144.582
2	141	19881		0.87	0.7511	2.224	135.685	144.582
3	136	18496		-4.13	17.0844	2.224	135.685	144.582
4	141	19881		0.87	0.7511	2.224	135.685	144.582
5	139	19321		-1.13	1.2844	2.224	135.685	144.582
6	142	20164		1.87	3.4844	2.224	135.685	144.582
7	140	19600		-0.13	0.0178	2.224	135.685	144.582
8	140	19600		-0.13	0.0178	2.224	135.685	144.582
9	141	19881		0.87	0.7511	2.224	135.685	144.582
10	141	19881		0.87	0.7511	2.224	135.685	144.582
11	136	18496		-4.13	17.0844	2.224	135.685	144.582
12	137	18769		-3.13	9.8178	2.224	135.685	144.582
13	139	19321		-1.13	1.2844	2.224	135.685	144.582
14	141	19881		0.87	0.7511	2.224	135.685	144.582

No	xi	x <sup>2</sup>	x	Xi-X	(Xi-X) <sup>2</sup>	σ	BKB	BKA
1	2	3	4	5	6	7	8	9
15	138	19044		-2.13	4.5511	2.224	135.685	144.582
16	137	18769		-3.13	9.8178	2.224	135.685	144.582
17	142	20164		1.87	3.4844	2.224	135.685	144.582
18	143	20449		2.87	8.2178	2.224	135.685	144.582
19	143	20449		2.87	8.2178	2.224	135.685	144.582
20	140	19600		-0.13	0.0178	2.224	135.685	144.582
21	137	18769		-3.13	9.8178	2.224	135.685	144.582
22	141	19881		0.87	0.7511	2.224	135.685	144.582
23	142	20164		1.87	3.4844	2.224	135.685	144.582
24	139	19321		-1.13	1.2844	2.224	135.685	144.582
25	142	20164		1.87	3.4844	2.224	135.685	144.582
26	139	19321		-1.13	1.2844	2.224	135.685	144.582
27	140	19600		-0.13	0.0178	2.224	135.685	144.582
28	138	19044		-2.13	4.5511	2.224	135.685	144.582
29	144	20736		3.87	14.9511	2.224	135.685	144.582
30	144	20736		3.87	14.9511	2.224	135.685	144.582
Total	4204	589264		0	143.4667			

**b. Pengukuran Persentil.** Setelah dilakukan uji keseragaman, kecukupan, dan normalitas kepada data yang ada dan hasilnya menunjukkan bahwa data dapat diproses lebih lanjut, maka langkah selanjutnya adalah perhitungan persentil. Perhitungan persentil dilakukan untuk menentukan ukuran yang akan digunakan pada alat bantu latihan tenis lapangan. Hal ini dilakukan dengan harapan alat bantu latihan lebih efisien, efektif, dan ergonomis. Adapun rumus yang digunakan untuk menghitung presentil sebagai berikut:

Untuk persentil P<sub>5</sub>

$$P_5 = \bar{X} - 1,645\sigma$$

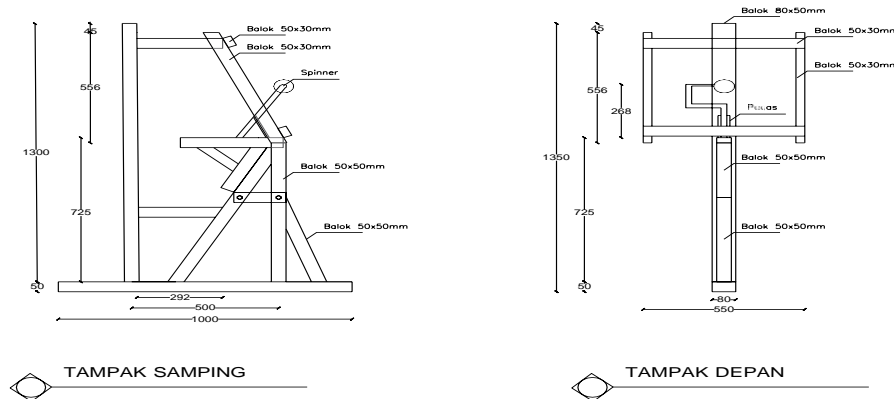
Untuk persentil P<sub>50</sub>

$$P_{50} = \bar{X}$$

Untuk persentil P<sub>95</sub>

$$P_{95} = \bar{X} + 1,645\sigma$$

### PERANCANGAN



## V. KESIMPULAN

Berdasarkan pengamatan dan penelitian yang dilakukan dapat disimpulkan bahwa:

- a. Cara latihan tenis lapangan pada saat ini masih kurang efektif dan efisien. Dengan fasilitas yang sudah mendukung sangat disayangkan tidak adanya alat bantu memukul bola bagi para Taruna yang sedang belajar tenis lapangan sebagai pemula. Berangkat dari hal tersebut diperlukan alat untuk latihan dasar memukul bola tenis lapangan.
- b. Alat baru ini dibentuk dengan memperhatikan ukuran antropometri para Taruna. Data yang digunakan adalah tinggi pinggul dan tinggi siku berdiri. Tinggi pinggul digunakan untuk batas minimum ketinggian bola dan tinggi siku berdiri digunakan untuk batas maksimum ketinggian bola. Data ini diproses dengan uji keseragaman data, kecukupan data, normalitas data dan penentuan persentil yang nantinya digunakan untuk memberikan ukuran pada desain alat bantu tersebut.
- c. Dengan pendekatan antropometri dalam perancangan alat dapat meningkatkan pengalaman pengguna, kenyamanan, dan kinerja secara keseluruhan. Dengan mempertimbangkan variasi dimensi tubuh manusia, alat tersebut dapat diadaptasi untuk memenuhi kebutuhan dan preferensi individu pengguna.

## UCAPAN TERIMA KASIH

Ucapan terima kasih kami persembahkan kepada Gubernur Akademi Angkatan Udara yang telah mengizinkan terselenggaranya Seminar Nasional AAU tahun 2023. sehingga kami dapat menyusun penelitian ini dengan sebaik-baiknya. Tak lupa pula ucapan yang sama kepada seluruh panitia seminar yang telah menyusun kegiatan seminar dengan sangat apik disamping tugas-tugas pokok yang harus dikerjakan.

Selanjutnya terima kasih juga disampaikan kepada tim penyusun penelitian. yang telah mencurahkan segenap tenaga dan pikiran untuk penelitian ini. Kiranya masih banyak kekurangan dalam penelitian ini sehingga tim juga memohon maaf yang sebesar-besarnya. Semoga dilain waktu tim dapat menyusun kembali penelitian yang lebih mutakhir daripada yang ada saat ini.

## REFERENSI

- [1] Andriani, & Merri. (2017). Perancangan Ulang Egrek Yang Ergonomis Untuk Meningkatkan Produktivitas Pekerja Saat Memanen Sawit. *Skripsi, Program Studi Teknik Industri, Universitas Samudra*.
- [2] Izzhati, D. N. (2010). Pengembangan Alat Pemetong Tahu yang Ergonomis dengan Metode RULA. *Tugas Akhir, Udinus, Semarang*.
- [3] Kurniawati, R. D., Adi, P., & Widiasih, W. (2017). Perancangan Produk Rak untuk Loyang Roti Ergonomis di Royal Bakery Cabang Semampir. *Universitas 17 Agustus 1945*.
- [4] Sokhibi, A. (2017). Perancangan Kursi Ergonomis Untuk Memperbaiki Posisi Kerja pada Proses Packaging Jenang Kudus. *Skripsi, Universitas Muria Kudus, Jawa Tengah*.

- 
- [5] Trisardi, A., Yadi, H. Y., & Mariawati, S. A. (2016). Perancangan Tas Gendong Tentengan di Pelabuhan Penyebrangan Merak Banten Menggunakan Metode Antropometri. *Skripsi, Jurusan Teknik Industri, Universitas Sultan Agung Tirtayasa*.
-