



# ***Perancangan Box Penyimpanan Berbasis RFID dan Keypad dalam Pengamanan Barang Inventaris Satuan***

## ***(Design and Build RFID and Keypad Based Storage Boxes for Securing Institution Inventory Items)***

**Karisma Putra Pamungkas<sup>1\*</sup>, Nanang Mahfudi<sup>2</sup>**

<sup>1</sup> Teknik Elektronika Pertahanan, Akademi Angkatan Udara  
karismaputrap15@gmail.com

**Abstract** — *Context of storing individual inventory items, security is important. Everyone definitely has the desire to get security guarantees in protecting their possessions. The importance of the security of an item also needs to be applied in storing institution inventory items. Therefore, storage space is needed to maintain the security of goods or inventory institution. These institution items and inventory can be in the form of defense equipment or supporting equipment that can help carry out an operation or activity. You still need to pay attention to these tools in their storage so that they are not misused and can be used if the tools are needed. In implementing this device we simulate the use of cadet laptops at the Air Force Academy. At the Air Force Academy, cadet laptop storage is only in the form of a cupboard with a door without a lock. So a laptop storage box was made that has an identification security system in the form of an RFID card and keypad. RFID will be used as an identifier, so that only certain or registered people can access this security device. Number and letter keypads were also added to increase security. It is necessary to enter various numbers and letters to be able to access the device. Therefore, it is hoped that this tool can increase the security of the device to prevent violations and fraud when retrieving laptops. At first it was just only used a cupboard without a security lock, is now a tool that can store laptops safely.*

**Keyword** — **Arduino, RFID, Keypad**

**Abstrak** — *Dalam konteks penyimpanan barang inventaris satuan, keamanan merupakan hal yang penting. Setiap orang pasti memiliki keinginan dalam mendapatkan jaminan keamanan dalam melindungi barang kepemilikan. Pentingnya keamanan suatu barang juga perlu diterapkan dalam penyimpanan barang inventaris satuan. Maka dari itu diperlukannya tempat penyimpanan agar dapat menjaga keamanan barang atau inventaris satuan. Barang dan inventaris satuan tersebut dapat berupa alutsista maupun alat pendukung yang dapat membantu berlangsungnya suatu operasi atau kegiatan. Alat-alat tersebut tetap perlu diperhatikan dalam penyimpanannya agar tidak disalah gunakan serta dapat digunakan apabila alat dibutuhkan. Dalam penerapan alat ini kami mensimulasikan dalam penggunaan laptop taruna di Akademi Angkatan Udara. Di Akademi Angkatan Udara pelaksanaan penyimpanan laptop taruna hanya berupa lemari berpintu tanpa kunci. Maka dibuatlah box penyimpanan laptop yang memiliki sistem keamanan identifikasi berupa kartu RFID dan keypad. RFID akan digunakan sebagai pengenal, sehingga hanya orang tertentu atau terdaftar yang bisa mengakses alat pengaman ini. Keypad angka dan huruf juga ditambahkan guna meningkatkan keamanan. Diperlukannya memasukan variasi angka dan huruf unruk dapat mengakses alat. Oleh karena itu diharapkan alat ini dapat meningkatkan keamanan alat guna mencegah terjadinya pelanggaran dan kecurangan dalam pengambilan laptop. Yang semula hanya menggunakan lemari tanpa kunci pengaman, sekarang menjadi alat yang dapat menyimpan laptop dengan aman.*

**Kata kunci** — **Arduino, RFID, Keypad**

---

\* Karisma Putra Pamungkas  
E-mail: karismaputrap15@gmail.com

## I. PENDAHULUAN

Akademi Angkatan Udara (AAU) merupakan lembaga pendidikan militer tertinggi angkatan Udara yang mencetak prajurit perwira pertama TNI AU. siswa yang menempuh pendidikan di akademi ini dikenal sebagai Taruna. Bertugas untuk belajar dan berlatih guna membentuk sikap nasionalisme dan patriotism. Akademi Angkatan Udara terus bertekad guna mendidik pemuda pemudi terbaik dari segala penghujung negeri.

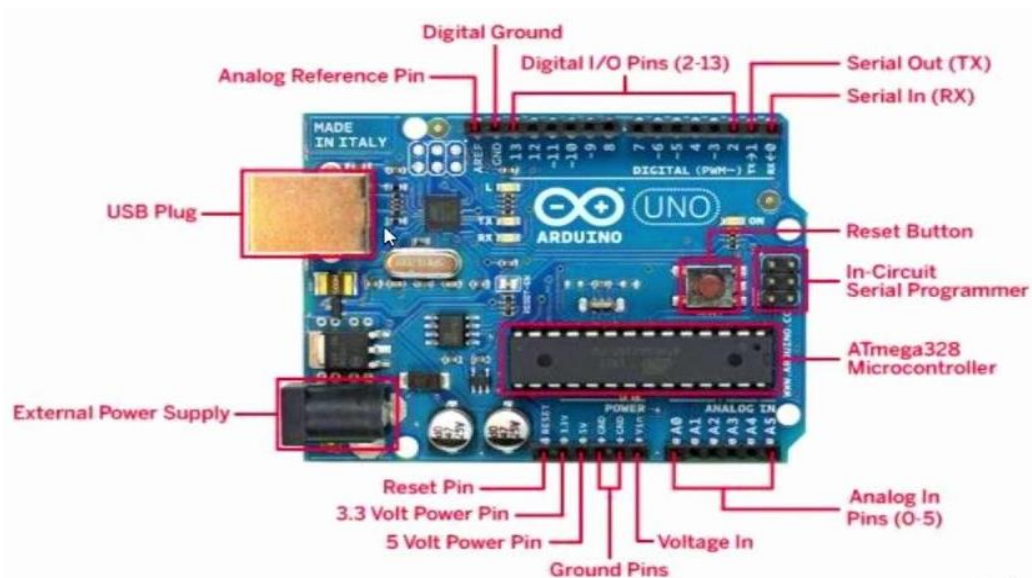
Akademi Angkatan Udara mendidik sikap taruna melalui program pengasuhan yang dipegang langsung oleh anggota tetap TNI AU. Dalam bidang akademis taruna dibimbing oleh dosen pilihan. Taruna juga dibantu oleh petugas perawatan taruna yang bertugas mulai dari membantu kesiapan flat. Banyaknya personel pada lembaga ini, membuat diperlukannya sistem keamanan yang baik untuk personel maupun materil, khususnya inventaris taruna. Taruna tingkat 3 dibagikan inventaris berupa laptop. Saat ini laptop inventaris taruna disimpan dalam lemari di ruang pawas. Penyimpanan tersebut kurang aman dikarenakan seluruh taruna dapat mengakses.

Berdasarkan permasalahan diatas, penulis mulai merancang sebuah alat pengamanan yang menggunakan sistem pengamanan berupa RFID dan *keypad* yang dioperasikan menggunakan mikrokontroler Arduino. dalam perancangan alat penyimpanan laptop ini, yaitu perangkat keras (*hardware*) dan perangkat lunak (*software*)

## II. TEORI DAN METODOLOGI

Pada bab ini membahas tentang dasar teori mengenai perancangan laptop box berbasis RFID dan *Keypad* di Akademi Angkatan Udara. Terdapat dua perangkat utama penyusun sistem kerja yang menjadi dasar dalam perancangan alat penyimpanan laptop ini, yaitu perangkat keras (*hardware*) dan perangkat lunak (*software*)

### A. Arduino Uno



Gambar 1. Arduino Uno

Arduino merupakan *Board* mikrokontroler di dalamnya terdapat sebuah *chip* mikrokontroler dengan jenis AVR dari perusahaan Atmel. Mikrokontroler sendiri merupakan sebuah chip atau IC (*Integrated Circuit*) yang dapat diprogram oleh komputer. Tujuan penyemat program dalam mikrokontroler adalah untuk memungkinkan rangkaian elektronik dapat membaca *input*, memproses *input*, dan menghasilkan *output* sesuai keinginan. Dengan demikian mikrokontroler bertindak sebagai otak yang mengontrol proses *input* dan *output* dari rangkaian elektronik.

## B. RFID Card



**Gambar 2.** RFID Card

RFID adalah sensor yang menggunakan frekuensi radio untuk mengidentifikasi objek. Sensor terdiri dari dua bagian kunci: *transceiver (reader)* dan transponder (tag). Setiap tag menyimpan data yang berbeda. Data tersebut adalah data identifikasi tag. *Reader* menggunakan gelombang radio untuk membaca data dari tag. Pembaca biasanya terhubung ke mikrokontroler. Mikrokontroler digunakan untuk memproses data yang diterima dari *reader*,

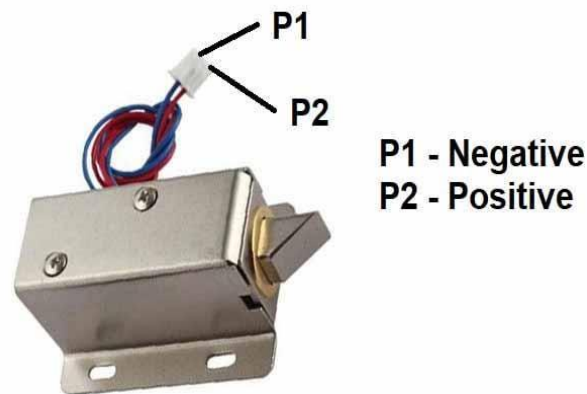
## C. RFID Reader



**Gambar 3.** RFID Reader

RFID *reader* mengirimkan pulsa energi nirkabel ke tag dan menunggu tag merespons. Tag mendeteksi energi ini dan mengirimkan respons yang berisi nomor seri tag dan informasi lainnya kembali ke RFID *reader*. RFID *reader* akan membaca informasi tag dan mengirimkan *output* ke mikrokontroler (RFID, 2018).

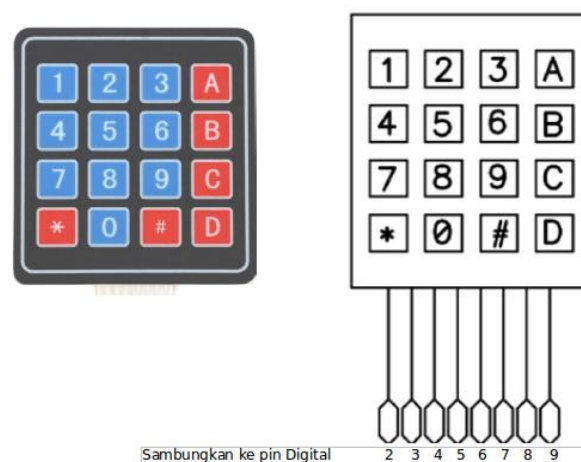
#### D. Solenoid Door Lock



**Gambar 4.** Solenoid Door Lock

Kunci pintu solenoida adalah salah satu dari solenoida berfungsi sebagai solenoid untuk kunci pintu secara elektronik. Solenoid ini memiliki dua sistem operasi, *Normally Close* (NC) dan *Normally Open* (NO). Perbedaan keduanya adalah jika solenoid NC bekerja maka solenoid akan memanjang (menutup) saat diberi tegangan. Untuk cara kerja solenoid NO adalah kebalikan dari solenoid NC. Sebagian besar solenoid *door lock* membutuhkan *input* atau tegangan.

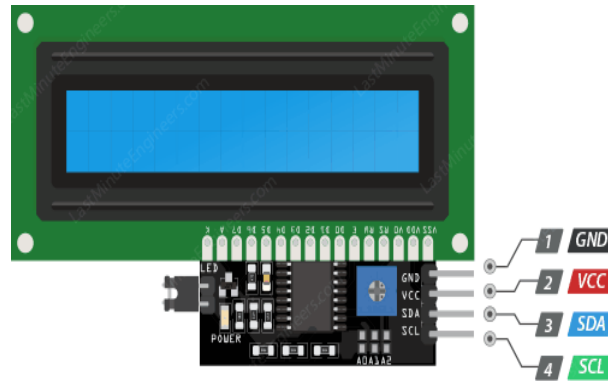
#### E. Keypad



**Gambar 5.** Keypad

*Keypad* 4 x 4 adalah tombol yang disusun dalam matriks (baris x kolom) untuk mengurangi penggunaan pin *input*. Dapat dilihat pada Gambar 2.8, *keypad* memiliki 16 tombol dan diatur menjadi 4 baris (pindaan *input*) dan 4 kolom (pindaan *output*) (Colli et al., 2019). *Keypad* berfungsi sebagai perangkat entri kode *password* untuk *door lock* solenoid.

F. LCD 16x2 I2C dan Modul I2C



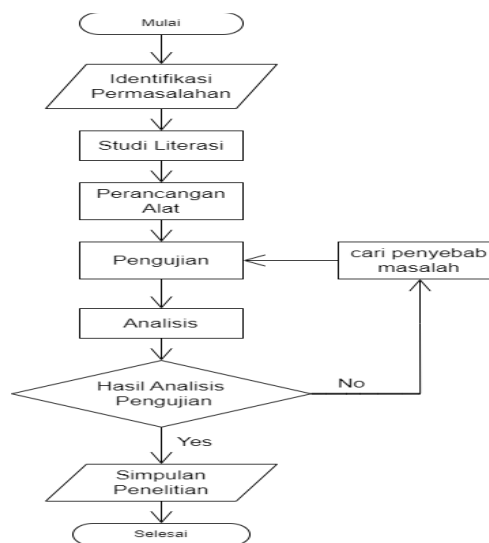
Gambar 6. LCD 16x2 I2C dan Modul I2C

LCD (*Liquid Crystal Display*) adalah bagian dari modul tampilan yang menampilkan karakter yang diinginkan. LCD merupakan jenis media tampilan berupa layar yang menggunakan kristal cair sebagai tampilan utama. LCD yang kami gunakan adalah LCD dot matrix karakter 16x2(Ramdan, 2020). LCD memiliki banyak kegunaan saat merancang sistem dengan mikrokontroler. LCD bertindak sebagai penampil yang nantinya digunakan untuk menampilkan status kerja alat. LCD dapat digunakan untuk menampilkan nilai hasil sensor, menampilkan teks, dan menampilkan menu pada aplikasi mikrokontroler.

**Modul I2C** adalah standar komunikasi serial dua arah menggunakan dua saluran yang didesain khusus untuk mengirim maupun menerima data. Sistem I2C terdiri dari saluran SCL (*Serial Clock*) dan SDA (*Serial Data*) yang membawa informasi data antara I2C dengan pengontrolnya (Ramdan, 2020) . Modul ini akan dirakit bersama dengan LCD 16 x 2 yang berguna untuk meringkas penggunaan pin pada Arduino uno pada LCD.

A. Diagram alir penelitian.

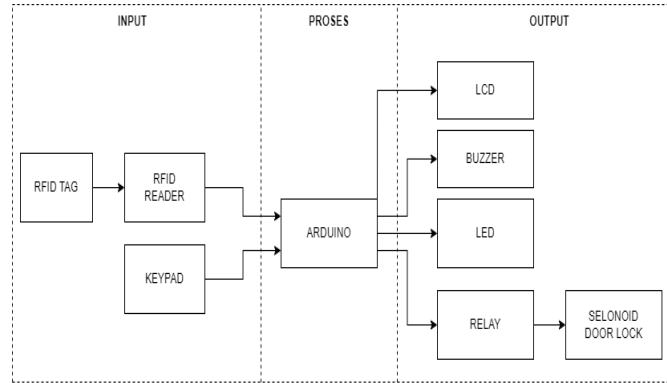
Penelitian ini dilakukan sesuai dengan alur penelitian yang telah ditentukan. Alur penelitian didefinisikan dalam diagram alir penelitian.



Gambar 7. Diagram Alir Penelitian

**B. Diagram Blok Sistem**

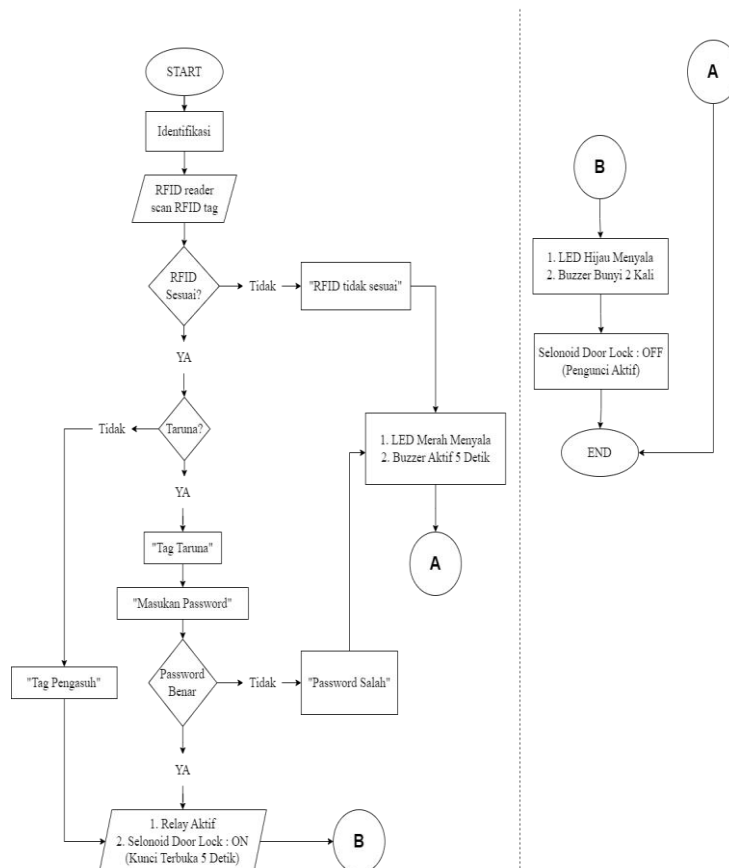
Diagram blok sistem menggambarkan operasi alat menggunakan blok yang dikonfigurasi bersama. Dengan diagram blok sistem memudahkan penulis untuk mewujudkan *input* dan *output* dari sistem alat saat membuat rangkaian alat.



**Gambar 8.** Diagram Blok Sistem

**C. Diagram Alir Cara Kerja Alat.**

Perancangan alat diawali dengan pemrograman software. Dengan menggunakan *flowchart*, maka pembuatan program akan lebih tersusun dan jelas. Adapun *flowchart* sistem yang telah dibentuk



**Gambar 9.** Diagram Alir Cara Kerja Alat

D. Perancangan Komponen

Berikut perancangan rangkaian dan bentuk alat secara keseluruhan yang sudah penulis rancang. Pemrograman Arduino Uno dimasukan melalui aplikasi Aruino IDE sesuai dengan santar operasi mikrokontoler tersebut.



Gambar 10. Perancangan Komponen

III. HASIL DAN PEMBAHASAN

Dalam pengujian alat secara keseluruhan dapat disimpulkan alat dapat bekerja sesuai dengan harapan. Sehingga mampu mengutamakan fungsinya sebagai alat penyimpanan laptop. Hasil pengujian yang didapat berupa:

Tabel 1. Percobaan Penggunaan Kartu Pengasuh dan Kartu Tidak Dikenal

No.	Kartu	Serial Number	Identifikasi	Kunci		Keterangan
				Terbuka	Tertutup	
1	Pengasuh	53183118229	Teridentifikasi	√	X	Kunci akan terbuka apabila kartu di scan
2	Tidak Terdaftar 1	621417231	Tidak Teridentifikasi	X	√	Kunci tidak terbuka apabila kartu di scan
3	Tidak Terdaftar 2	4129176	Tidak Teridentifikasi	X	√	Kunci tidak terbuka apabila kartu di scan
4	Tidak Terdaftar 3	66824976	Tidak Teridentifikasi	X	√	Kunci tidak terbuka apabila kartu di scan
5	Tidak terdaftar 4	668874976	Tidak Teridentifikasi	X	√	Kunci tidak terbuka apabila kartu di scan

Tabel 2. Percobaan Penggunaan Kartu Pengasuh dan Kartu Tidak Dikenal

No .	Nama kartu	Serial Number	Identifikasi	Pemasukan Sandi	Kunci		Keterangan
					buka	tutup	
1	Taruna 1	3775101228	Teridentifikasi	Benar	√	X	Kunci akan terbuka karena sandi benar
				Salah	X	√	Kunci tidak terbuka karena sandi salah
2	Taruna 2	68215376	Tidak Teridentifikasi	-	-	-	Kartu tidak masuk ke mode pemasukan sandi dan kunci tidak terbuka karena kartu tidak teridentifikasi

#### IV. KESIMPULAN

Dari hasil pembuatan tugas akhir yang telah dilaksanakan oleh penulis, mulai dari perumusan masalah, studi Pustaka, perancangan, pengujian dan analisis, maka penulis merancang suatu alat tugas akhir dengan judul Perancangan Box Penyimpanan Laptop Berbasis RFID Dan Keypad Dalam Pengamanan Barang Inventaris Satuan.

Setelah melaksanakan pengujian alat tersebut dapat digunakan sesuai dengan fungsi yang diinginkan, sehingga penulis dapat membuat kesimpulan sebagai berikut:

- Hasil perancangan alat ini menggunakan RFID Reader yang digunakan sebagai *identifier*. *Reader* akan membaca nomor serial yang ada pada kartu. Nomor serial yang dideteksi nantinya akan dibandingkan dengan nomor serial yang sudah dimasukkan dalam program.
- Berdasarkan hasil pengujian *input* sandi yang dimasukkan melalui keypad juga akan mempengaruhi *output* alat. Program akan memastikan sandi yang dimasukkan sesuai dengan sandi yang tertanam pada program. Berdasarkan hasil pengujian yang dilakukan program dapat berjalan dengan baik dan dapat mengeluarkan *output* alat sesuai yang diharapkan sehingga alat dapat berjalan sebagaimana fungsinya.
- Alat dapat digunakan guna menjaga keamanan barang yang disimpan di dalamnya karena diperlukannya akses khusus dalam pengoperasian alat tersebut. Sehingga nantinya alat dapat dikembangkan mulai dari ukuran dan juga bahan materil pembuatan, guna meningkatkan kegunaannya sehingga dapat diterapkan dalam kesatuan. Sehingga mampu mendukung operasional pengamanan barang inventaris dalam perang generasi ke-6.

#### REFERENSI

- [1] Colli, E. F., Fithri, N., & Paramytha, I. N. (2019). Otomatisasi Membuka Pintu Dan Menghidupkan Lampu Pada *Smart Class* Berbasis Mikrokontroler. *Bina Darma Conference on Engineering Science (BDCES)*,
- [2] Guntoro, H., & Somantri, Y. (2013). Rancang bangun magnetic *door lock* menggunakan keypad dan solenoid berbasis mikrokontroler arduino uno. *Electrans*,
- [3] Haris, A., Samosir, A. S., & Tohir, N. I. (2017). Rancang Bangun Catu Daya Digital Menggunakan Buck Converter Berbasis Mikrokontroler Arduino. *Jurnal Rekayasa Dan Teknologi Elektro*,
- [4] Kaur, N., Singh, Kumar, N., & S., Kumar, N. (2014). Design And Development Of Rfid Based Intelligent Security System. *International Journal of Advanced Research in Computer Engineering & Technology (IJARCT) Volume*,
- [5] Louis, L. (2016). Working principle of Arduino and using it. *International Journal of Control, Automation, Communication and Systems (IJACCS)*,
- [6] Ramdan, S. D. (2020). Pengembangan Koper Pintar Berbasis Arduino. *Journal ICTEE*,
- [7] San Hlaing, N. N., & San Lwin, S. (2019). Electronic *Door Lock* using RFID and Password Based Arduino. *International Journal of Trend in Scientific Research and Development*,
- [8] SPIR. (2018). Sistem Keamanan Rumah Menggunakan RFID, Sensor PIR dan Modul GSM Berbasis Mikrokontroler. *J. Inform*,